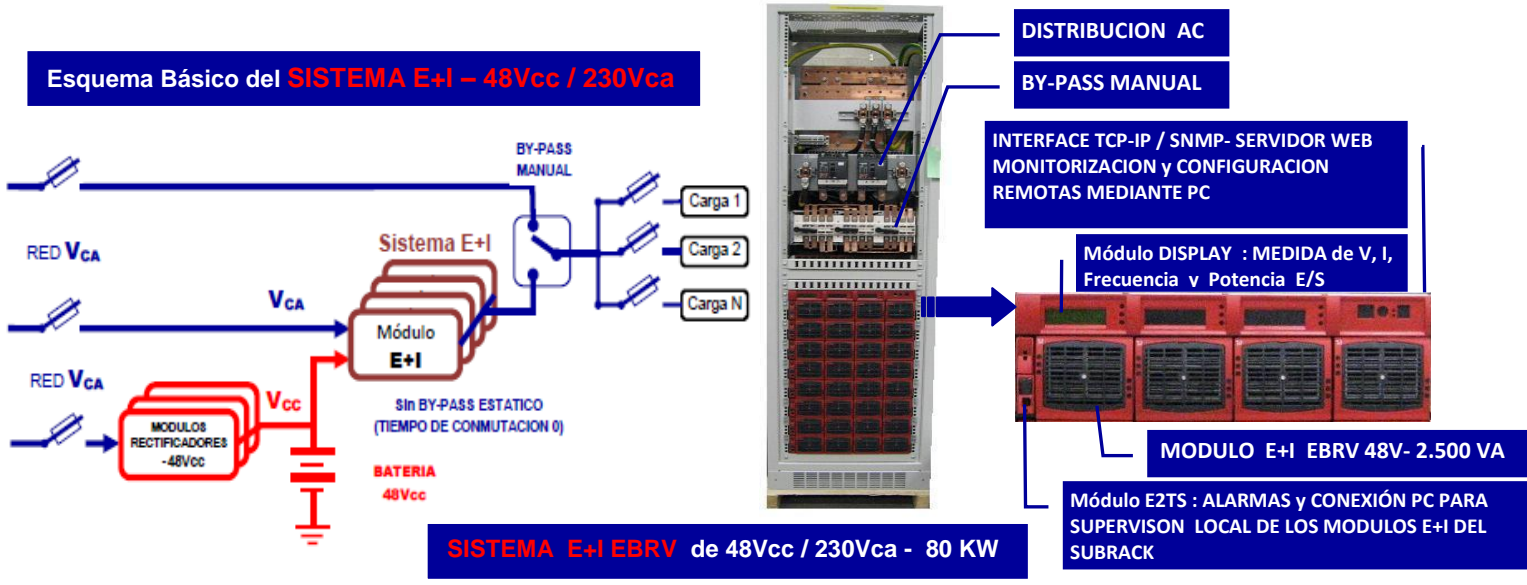


NUEVO CONCEPTO REVOLUCIONARIO EN SISTEMAS DE ALIMENTACION ININTERRUMPIDA EN AC

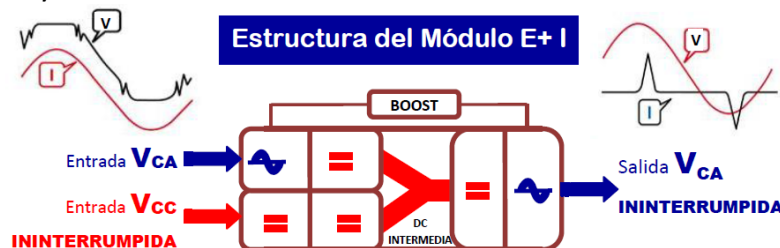


Sistema E+I : CUANDO ES UTIL

- Cuando necesite alimentación Ininterrumpida de máxima fiabilidad en 230Vca (de 2.500 VA a 80 KVA), y disponga ya de un Sistema de Alimentación Ininterrumpida en -48Vcc
- Cuando necesite alimentación Ininterrumpida de máxima fiabilidad en Corriente Continua (-48Vcc) y, además, en 230Vca

Sistema E+I : CONCEPTO

- El Sistema E+I es un Sistema de Energía, que, a partir de dos entradas, una de AC (Red en 230Vca - 50Hz ó 60 Hz) y otra de DC ININTERRUMPIDA (-48Vcc), proporciona una salida en AC ININTERRUMPIDA (230Vca - 50Hz ó 60 Hz) de la **MÁXIMA FIABILIDAD, MÁXIMA CALIDAD y MÁXIMO RENDIMIENTO POSIBLES**
- El Sistema E+I esta integrado por 1 a 32 **Módulos de Potencia E+I**, trabajando en paralelo con reparto de carga
- Cada **Módulo E+I** tiene dos entradas de potencia - una de corriente continua DC (- 48Vcc) y otra de corriente alterna AC (230Vca – 50 Hz ó 60 Hz), y una salida de potencia en corriente alterna AC (230Vca - 50Hz ó 60 Hz)
- Internamente, el **Módulo E+I** incorpora tres etapas de potencia:
 - Un Rectificador que transforma la tensión de entrada AC en la tensión continua DC INTERMEDIA
 - Un Convertidor DC/DC que transforma la tensión de entrada DC, en tensión continua DC INTERMEDIA
 - Un Ondulador que transforma la DC INTERMEDIA, en AC de salida
- La salida del Rectificador y la Salida del Convertidor DC/DC están conectadas en paralelo, compartiendo ambas, la misma tensión continua : DC INTERMEDIA
- A la entrada del Rectificador y a la salida del Ondulador se equipan los filtros correspondientes para eliminar las perturbaciones de la forma de onda
- El Módulo E+I tiene un muy elevado nivel de autoproteccion, lo que incrementa enormemente su MTBF : El Rectificador equipa internamente tres protecciones (2 fusibles y un Relé), el Convertidor DC/DC dos protecciones (1 Fusible y 1 Relé) y el Ondulador dos protecciones (1 Fusible y 1 Relé)



NUEVO CONCEPTO REVOLUCIONARIO EN SISTEMAS DE ALIMENTACION ININTERRUMPIDA EN AC

Sistema E+I : MODOS DE FUNCIONAMIENTO

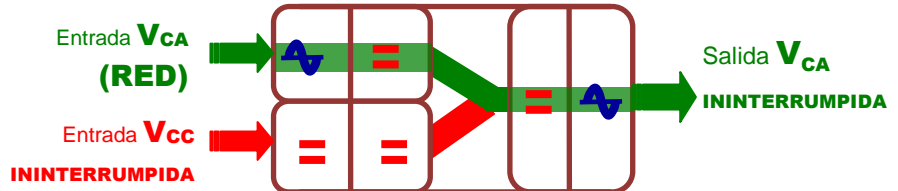
Modo CPM (Funcionamiento Normal)

- La tensión de entrada de Red, se filtra y se rectifica para obtener la tensión DC Intermedia
- La tensión DC Intermedia se Ondula y posteriormente se filtra para obtener una tensión de salida de 230Vca Filtrada, Estabilizada y Sinusoidal (THD < 1,5 %)
- El Rendimiento de la conversión AC-AC es del 96%

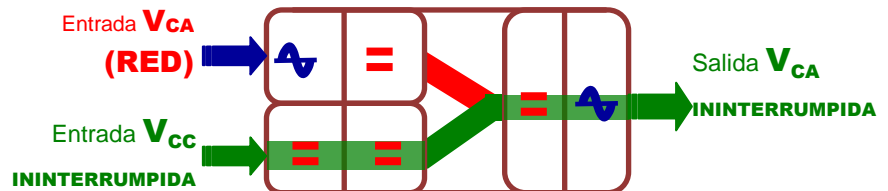
Modo ON-LINE (Fallo de RED)

- En caso de fallo de Red el Ondulador seguirá convirtiendo la DC Intermedia (en este caso producida por el convertidor DC-DC) en 230 Vca, Filtrada, Estabilizada y Sinusoidal
- Por ello ante un fallo de Red, NO se produce ninguna conmutación y la tensión de salida queda totalmente libre de perturbaciones
- El Rendimiento de la conversión DC-AC es del 91%
- En caso de retorno de la Red el Ondulador seguirá convirtiendo la DC Intermedia (en este caso producida por el convertidor AC-DC) en 230 Vca Filtrada, Estabilizada y Sinusoidal (THD < 1,5 %)
- Por tanto, ante el retorno de la Red, TAMPOCO se produce ninguna conmutación y la tensión de salida queda totalmente libre de perturbaciones

Modo de Funcionamiento NORMAL : con RED (Modo CPM : Conversión de Potencia Mejorada)



Modo de Funcionamiento ON-LINE, ante FALLO DE RED



Sistema E+I : VENTAJAS

- Un NUEVO CONCEPTO : MUCHO MÁS QUE UN SIMPLE SISTEMA RECTIFICADOR+INVERSOR ; MUCHO MÁS QUE UN SIMPLE SAI MODULAR
- MODULAR, AMPLIABLE, TOLERANTE A FALLO y de MUY ALTA FIABILIDAD
- Módulos de Potencia trabajando en PARALELO, e INSERTABLES y EXTRAIBLES con el SISTEMA EN FUNCIONAMIENTO
- Sin ELEMENTOS DE CONMUTACIÓN (SIN BY-PASS ESTÁTICO) : Tiempo de CONMUTACION ante FALLO DE RED ó FALLO de Vcc : CERO
- Con BUS DE COMUNICACIONES INTERNO, entre MÓDULOS de POTENCIA y CONTROL, DUPLICADO, para proporcionar REDUNDANCIA TAMBIEN en COMUNICACIONES INTERNAS DEL SISTEMA
- El MAYOR RENDIMIENTO POSIBLE AC-AC (96%), teniendo, además, SALIDA ESTABILIZADA, SIN DISTORSIÓN (THD<1,5%) y LIBRE DE PERTURBACIONES
- MAXIMO AHORRO DE ENERGIA (14.000 € ANUALES para un consumo de 80 KW).El precio del Sistema se amortiza con el ahorro obtenido, antes del fin de su tiempo de vida
- REDUCION de las EMISIONES de CO2 (47 TONELADAS MENOS al AÑO para un CONSUMO de 80 KW)
- SIN DISTORSION DE CORRIENTE en ENTRADA AC (CORRIENTE SINUSOIDAL)
- FACTOR DE POTENCIA UNIDAD en ENTRADA AC
- AISLAMIENTO ENTRADA AC – SALIDA AC con DOBLE FILTRADO : en ENTRADA AC y en SALIDA AC
- REDUCIDO TAMAÑO. MAXIMA DENSIDAD DE POTENCIA (10 KVA en 19" - 2U DE ALTURA)
- CONFIGURACIÓN para SISTEMAS MONOFASICOS ó TRIFASICOS
- SUPERVISION LOCAL (LED´s, DISPLAYS y PC) y REMOTA MEDIANTE PC (SNMP/WEB y CONTACTOS LIBRES DE POTENCIAL)
- CAPACIDAD DE SOBRECARGA EN SALIDA : 10 VECES la nominal, durante 20 msg ; 10% de forma permanente
- DIMENSIONAMIENTO MÍNIMO del SISTEMA DC de ENTRADA, y POR TANTO, AHORRO DE COSTES (sólo se utiliza para carga las baterías asociadas al mismo)
- PICO DE CORRIENTE DE ENTRADA CONTROLADO EN MAGNITUD para evitar un disparo de los Magnetotérmicos de acometida AC de entrada

NUEVO CONCEPTO REVOLUCIONARIO EN SISTEMAS DE ALIMENTACION ININTERRUMPIDA EN AC

SISTEMA E+I, con MODULOS E+I EBRV (48V_{cc}/230V_{ca} - 2.500 VA/2.000 W) - Especificaciones

GENERAL

EMC (inmunidad)	EN 61000-4
EMC (emisión)	EN 55022 (Class B)
Seguridad	IEC 60950
Refrigeración	Forzada
Aislamiento E/S	Duplicado
MTBF	240.000 Horas
Eficiencia	
En Modo CPM	96 %
En Modo ON-LINE	91 %
Tensión de ruptura DC/AC	4300 Vdc
Sistema verdaderamente redundante	
Con 3 Niveles de protección mediante desconexión en Salida AC y Entrada DC	
Con 4 Niveles de Protección mediante desconexión en entrada AC	
RoHS 6	Cumplimiento
Conexiones Entrada/Salida	Terminal block
Protegido frente a inversión de polaridad	
Autoadaptación a amplias condiciones de operación y amplia tabla de códigos de resolución de incidencias	

POTENCIA DE SALIDA EN AC

Potencia de Salida nominal por Módulo E+I EBRV	2.500 VA
Potencia de Salida (con carga resistiva)	2.000 W
Capacidad de Sobrecarga	150% - 15 seg
Capacidad de Sobrecarga permanente	110%
Factor de Potencia admisible en la carga	De 0 inductivo a 0 capacitivo en todo el rango de potencia
Gestión interna de la temperatura de funcionamiento y auto-apagado	

ESPECIFICACIONES EN ENTRADA DC

Tensión nominal (DC)	48 V
Márgen de tensión (DC)	40 – 60 V
Corriente nominal (a 40Vdc y 2.000 Wout)	56 A
Maxima Corriente de entrada (durante 15 sg)	84 A
Rizado	< 2mV
Límites de tensión de entrada seleccionables por el usuario	

ESPECIFICACIONES EN ENTRADA AC

Tensión nominal (AC)	230 V
Margen de tensión (AC) Con disminución de potencia	150V – 300 V 150V a 185 V 1.784 W a 150V
Márgen de Conformidad	Adjustable
Factor de Potencia	>99%
Rango de Frequency (seleccionable)	50 - 60 Hz
Márgen de Sincronización	47 – 53 Hz 57 – 63 Hz

ESPECIFICACIONES EN SALIDA AC

Tensión nominal (AC) (*)	230 V
Márgen de Tensión (AC)	200 – 240 V
Precisión de Tensión	2 %
Frecuencia	50 - 60 Hz
Precisión de Frecuencia	0.03 %
THD – Distorsión Armónica Total (con carga resistiva)	<1.5 %
Tiempo de recuperación por impacto de carga	0.4 msg
Retardo de encendido	40 sg
Corriente nominal	10.9 A
Protegido contra corriente inversa	
Factor de Cresta a potencia nominal	3,1 : 1
With short circuit management and protection	
Capacidad de liberación de cortocircuito	10 x I _n - 20msg
Disponibile mientras la Red esté presente en la entrada AC	
Con control de magnitud y gestión	
Corriente de cortocircuito despues de la liberación	2,1 I _n
Corriente de cortocircuito después de 15 sg	1,5 I _n

CARACTERISTICAS DE TRANSFERENCIA

Tiempo de interrupción de tensión	0 sg
Duración total de la tensión de transición	0 sg

ENTORNO

Altitud sobre el mar sin derating	< 1.500m
Derating por encima de 1.500 m	0.8% cada 100m
Temperatura ambiente	-20 a 50 °C
Temperatura de almacenamiento	- 40 a 70 °C
Humedad relativa	95% , no condensada

SEÑALIZACION Y SUPERVISION DEL MODULO E+I

Señalización de Funcionamiento (en el frontal) : Fallo en Módulos AC/DC, DC/DC y DC/AC y Nivel de Carga	Mediante Sinopticos-LEDs
Medidas de V, I, Fre.,Pot.	Mediante Módulo Display
Salidas alarmas remotas	Contactos libres de potencial en el Subrack Local (mediante E2TS) Remota WEB / SNMP
Supervisión y Gestión mediante PC	(mediante Módulo WEB/SNMP) Software de supervisión en Español e Inglés

PESO Y DIMENSIONES (MODULO E+I)

Ancho (mm)	102 mm
Fondo (mm)	Module: 435 Shelf: 515
Alto (mm)	2 U
Peso (kg)	5 Kg
Material (envolvente)	Acero galvanizado